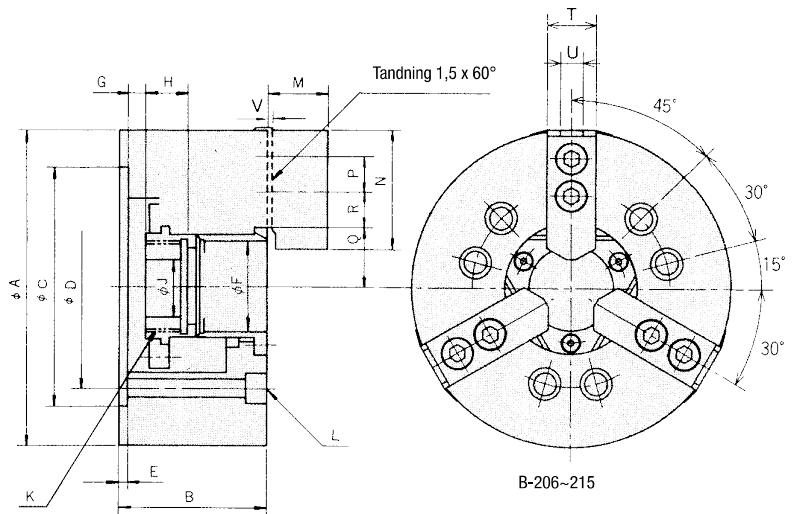
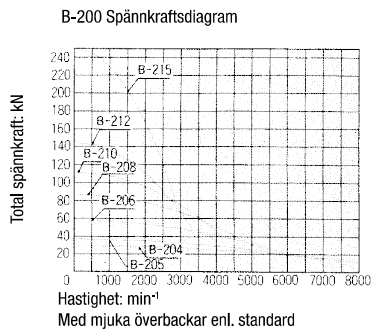


# Kraftchuck med genomgång – B-200

Trebackig kraftchuck med hög spännkraft



## Dimension

Modell	A	B	C HG	D	E	F	G max	G min	H	J	K max	L	M	N	P	Q	Q max	R min	R max	T min	U	V
B-204	110	59	85	70,6	4	26	3,5	-6,5	17,5	12	M 32x1,5	3-M10X60	24	49,5	14	23	20,3	11,25	6,75	23	10	2
B-205	135	60	110	82,6	4	33	1	-9	20	12	M 40x1,5	3-M10X60	26	54	14	26,5	23,8	19,75	7,75	23	10	2
B-206	169	81	140	104,8	5	45	11	-1	19	20	M 55x2,0	6-M10X80	29	66	20	32	29,25	22,75	9,25	26	12	2
B-208	210	91	170	133,4	5	52	14,5	-1,5	20,5	30	M 60x2,0	6-M12X90	39	95	25	38,7	35	29,75	14,75	35	14	2
B-210	254	100	220	171,4	5	75	8,5	-10,5	25	45	M 85x2,0	6-M16X100	43	110	30	51	46,6	33,75	14,25	40	16	2
B-212	304	110	220	171,4	6	91	8	-15	28	50	M 100x2,0	6-M16X100	51	111	30	61,3	56	45,75	15,75	50	21	2
B-215	381	147	300	235,0	6	100	23	0	35	50	M 110x2,0	6-M20X150	61	135	43	70	64,7	54,75	20,25	50	25,5	2

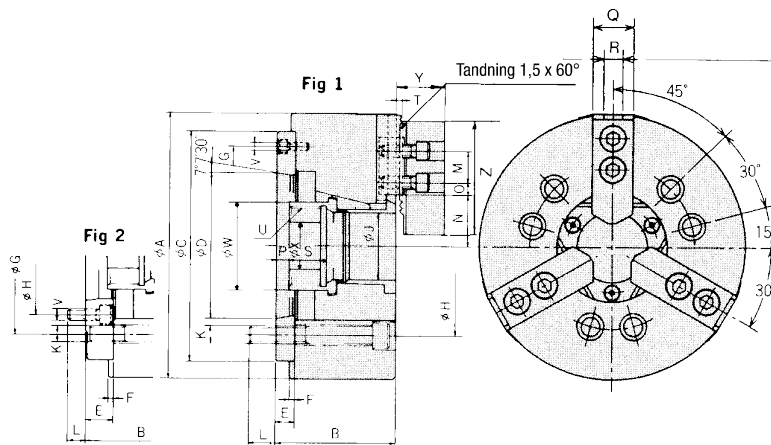
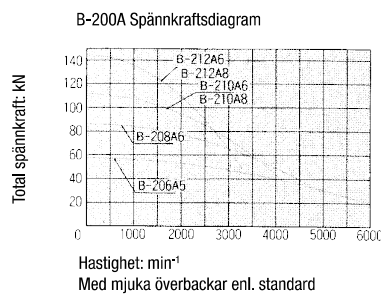
## Specifikation

Modell	Genomgång mm	Spännvidd Ø mm		Slaglängd Ø mm	Slaglängd dragadaptor mm	Max. Dragkraft KN (kgf)	Max. Spännkraft KN (kgf)	Max. varvtal min <sup>-1</sup> (r.p.m)	Nettovikt m. mjuka överbackar	GD 2 N • m <sup>2</sup> (kgf • cm <sup>2</sup> )	Passande cylinder	Max tryck MPa (kgf • cm <sup>2</sup> )	Passande hårdad överback	Passande mjuka överback
B-204	26	110	7	5,4	10	14 (1428)	28,5 (2906)	8000	4	0,25 (0,026)	F0933H	2,4(24,5)	HB04N1	KSJ205
B-205	33	135	12	5,4	10	17,5 (1784)	36 (3671)	7000	6,7	0,69 (0,07)	F0933H	2,9(29,6)	HB04N1	KSJ205
B-206	45	169	15	5,5	12	22 (2243)	57 (5812)	6000	11,9	2,26 (0,23)	S1246	2,8(28,6)	HB06A1	KSJ6
B-208	52	210	20	7,4	16	34,8 (3549)	86 (8769)	5000	22,3	6,67 (0,68)	S1552	2,65(27)	HB08A1	KSJ8
B-210	75	254	33	8,8	19	43 (4385)	111 (11319)	4200	34,5	12,36 (1,26)	S1875	2,7(27,5)	HB10A1	KSJ10
B-212	91	304	42	10,6	23	55 (5608)	144 (14686)	3300	55,3	28,93 (2,95)	S2091	2,7(27,5)	HB12N1	KSJ212
B-215	100	381	40	10,6	23	98 (9933)	249 (25391)	2800	116	86,30 (8,8)	F2511H	3,3(33,7)	HB15N1	KSJ215

Dragadaptor levereras obearbetad. Monteringsbultar för B 204 och B 205 har 120° delning

# Kraftchuck med genomgång – B-200A

Trebackig kraftchuck med hög spännkraft



## Dimension

Modell	A	B	C (H6)	D	E	F	G	H	J	K	L	M	N max	N min	O max	O min	P max	P min	Q	R	S	T	U max	V	W	X	Y	Z
B-206A5	169	91	140	82,563	15	5	116	104,8	45	6xM10	16	20	32	29,25	22,75	9,25	26	14	26	12	19	2	M 55 x2	3xM6	60	20	29	66
B-208A6	210	103	170	106,375	17	5	150	133,4	52	6xM12	18	25	38,7	35	29,75	14,75	31,5	15,5	35	14	20,5	2	M 60 x2	6xM6	66	30	39	95
B-210A6	254	120	220	106,375	25	5	171,4	133,4	75	6xM16	18,5	30	51	46,6	33,75	14,25	33,5	14,5	40	16	25	2	M 85 x2	6xM12	94	45	43	110
B-210A8	254	113	220	139,719	18	5	190	171,4	75	6xM16	24	30	51	46,6	33,75	14,25	26,5	7,5	40	16	25	2	M 85 x2	6xM8	94	45	43	110
B-212A8	304	122	220	139,719	18	6	190	171,4	91	6xM16	25	30	61,3	56	45,75	15,75	26	3	50	21	28	2	M 100 x2	6xM8	108	50	51	111

## Specifikation

Modell	Spindel-nos	Genomgång mm	Spännvidd Ø mm		Slaglängd Ø mm	Slaglängd dragadapter mm	Maximal Dragkraft KN (kgf)	Maximal Spännkraft KN (kgf)	Max. varvtal min <sup>-1</sup> (r.p.m)	Nettovikt m. mjuka överbackar	Passande cylinder	Passande härdad överback	Motsvarande mjuk överback
			max	min									
B-206A5	A2-5	45	169	15	5,5	12	22 (2243)	57 (5812)	6000	13,7	S1246	HB06A1	KSJ06
B-208A6	A2-6	52	210	20	7,4	16	34,8 (3549)	86 (8769)	5000	23,6	S1552	HB08A1	KSJ08
B-210A6	A2-6	75	254	33	8,8	19	43 (4385)	111 (11319)	4200	41,5	S1875	HB10A1	KSJ10
B-210A8	A2-8	75	254	33	8,8	19	43 (4385)	111 (11319)	4200	40,0	S1875	HB10A1	KSJ10
B-212A8	A2-8	91	304	42	10,6	23	55 (5608)	144 (14684)	3300	64,0	S2091	HB12N1	KSJ212

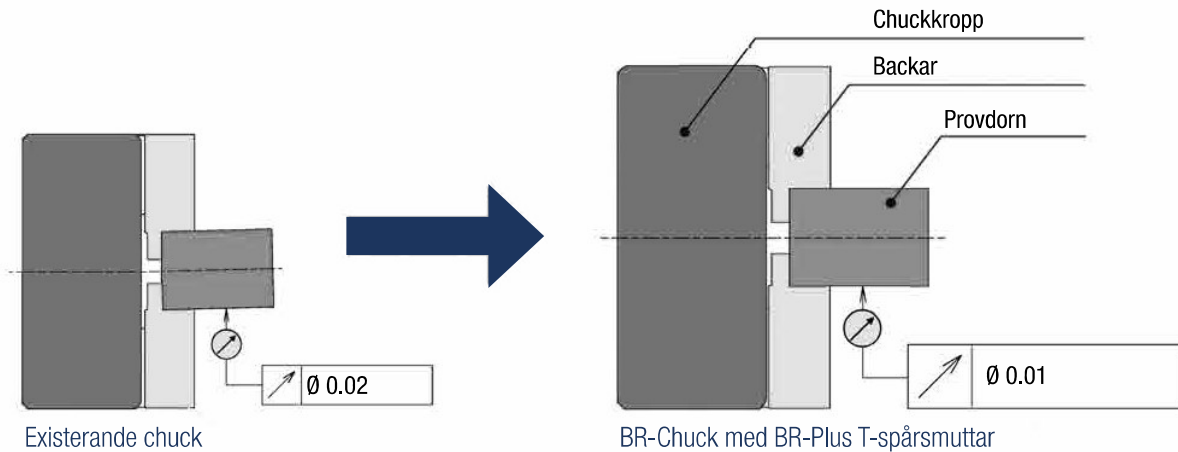
Chuck B 210A6 refererar till fig.2. Dragadapter levereras obearbetad.





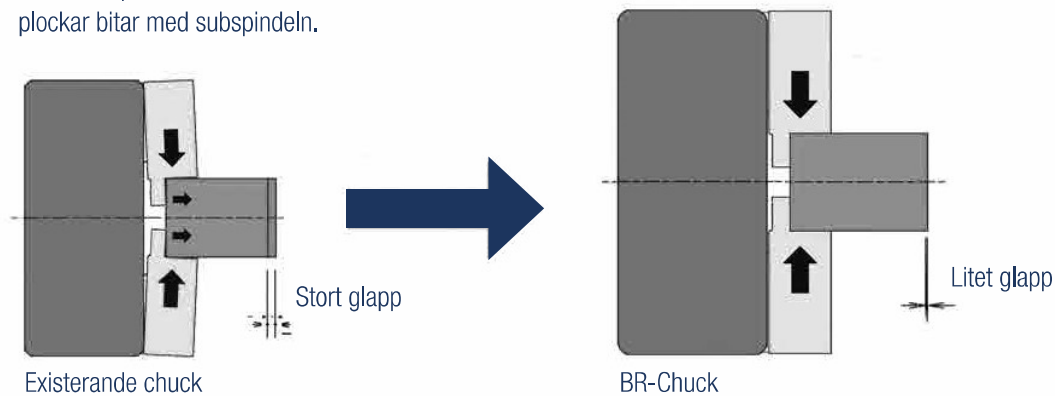
## Kraftchuck med stor genomgång – BR

### Nästa generations standardchuck!



### Reducerat glapp

Förbättrar precisionen när man plockar bitar med subspindel.



### Utbytbar mot Kitagawa B200 & BB200

Existerande cylinder går att använda.

### Modern design

Chuckkropp med rundade kanter.



Med special T-spårsmuttrar som tillbehör kan man uppnå högre precision  
Repeteringsnoggrannhet på 0,01 efter byte av backar.

BR-Plusdesignen möjliggör en oöverträffad noggrannhet vid backbyte.

